



Plintgoot SL voor verborgen kabelgeleiding binnen. De kleur van de draagconstructie kan variëren afhankelijk van het fabricageproces.
Met klikbaar deksel en goot met vloerperforatie voor directe wandmontage.
Richtingsveranderingen met de hulpstukken uitvoeren en gooteinden met de eindstukken afsluiten. Apparatuurdrager voor montage van stroom- en datatechniek.
Getest conform NEN-EN 50085-1 en NEN-EN 50085-2-1.
Goot en deksel als set verpakt in doos. De kanaalkoppelingen moeten afzonderlijk besteld worden.



PVC Polyvinylchloride

Stamgegevens

Artikelnummer	6132193
Type	SL 2050 rws
Omschrijving 1	Plintgoot
Omschrijving 2	SL Set 20x50 9010
Fabrikant	OBO
Kleur	zuiver wit; RAL 9010
Materiaal	Polyvinylchloride
Kleinste verkoop-eenheid	2
Eenheid van hoeveelheid	Meter
Gewicht	35,1 kg
Eenheid gewicht	kg/100 m

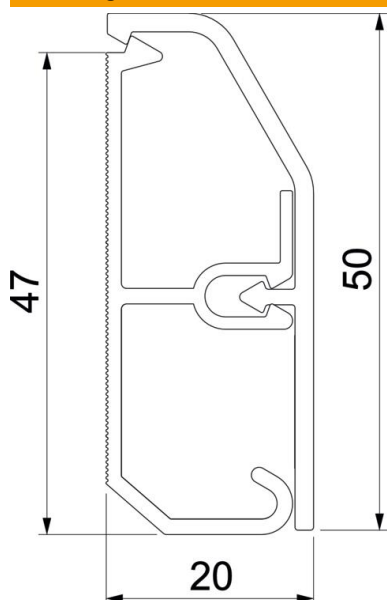
Technisch specificatieblad

Plintgoot SL 2050

Artikelnummer: 6132193



Afmetingen



Lengte	2.000 mm
Breedte	50 mm
Hoogte	20 mm

Technische gegevens

Aantal vaste scheidingswanden	1
Decor	zonder
Afdichtlip deksel	zonder
Halogeenvrij	nee
Met tapijtdeklát	nee
Montagegat in bodem	ja
Nuttige doorsnede	580 mm ²
Beschermingsgraad	IP40
Beschermfolie	nee
Beschermingsgraad IK-code	IK06
Temperatuurbereik max.	60 °C
Temperatuurbereik min.	-5 °C