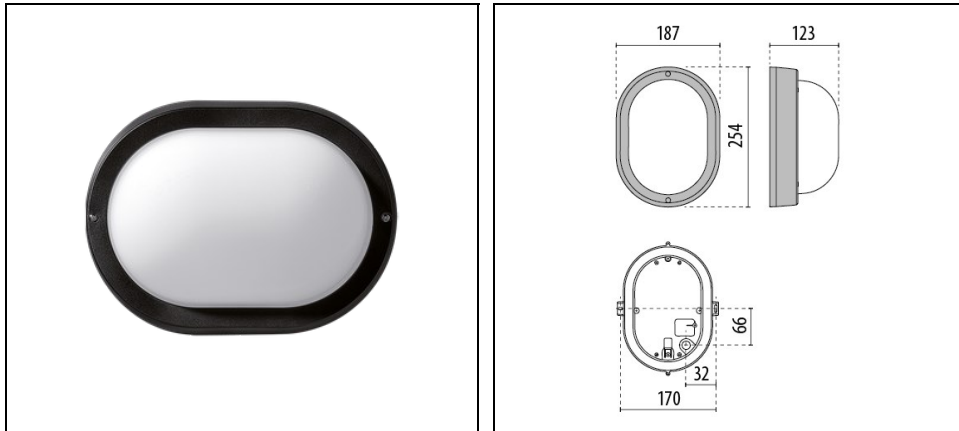


EKO 19

Bestelnr. 3100201



Omschrijving

Wandarmatuur voor binnen en buiten, bestaande uit:

- Basis, ring of scherm van technopolymeer
- Afscherming van geperst glas, van binnen gesatineerd
- Schroeven van roestvrij staal
- Anti-vandalisme kit als accessoire leverbaar
- Alle versies zijn op aanvraag beschikbaar met polycarbonate afscherming IK10
- SMD LED Metal-Core platine is kantelbaar waardoor men snel en eenvoudig kan monteren (future-proof)
- Armatuur inclusief driver
- Design by ROBERTO FIORATO
- Design by ROBERTO FIORATO

Om een constante actualisering van haar producten te bevorderen, behoudt PERFORMANCE iN LIGHTING zich het recht voor om zonder voorafgaande kennisgeving, wijzigingen aan te brengen. Daarom is het altijd aan te raden om de laatste versie te lezen die op de website www.performanceinlighting.com is gepubliceerd. Geleverde lumenoutput en stroomverbruik, inclusief verliezen, zijn onderhevig aan een tolerantie van +/-7%. Tenzij anders vermeld, gelden de waarden bij een omgevingstemperatuur van 25°C. De garantievoorwaarden zijn beschikbaar op <https://www.performanceinlighting.com/qr/company/led-warranty>

Product gegevens

ETIM Groep:	EG000027	ETIM Klasse:	EC0028g2
-------------	----------	--------------	----------

Algemene informatie

Lamphouder:	LED	Lichtbron:	LED
Nominale lichtstroom [lm]:	930	Reële lichtstroom [lm]:	649
Armatuur wattage [W]:	6,5 W	Specifieke lichtstroom [lm/W]:	100
CRI:	80	Kleurtemperatuur [K]:	4000
Kleur / Afwerking:	BK-81 / Zwart / Structuur mat	IP waarde:	IP44
Impact resistance / impact energy:	IK06 1J xx3	Beschermingsklasse:	I
Optiek:	S/EW - Symmetrische extra verspreidende	Nettogewicht [kg]:	1.142
Totale lengte [mm]:	254	Totale breedte [mm]:	123
Totale hoogte [mm]:	187		

Mechanische eigenschappen

Vorm:	Ovaal	Materiaal behuizing:	Kunststof
Materiaal afscherming:	Glas	Gloeidraadtest [°C]:	750 °C

Elektrische eigenschappen

Spanningstype:	AC/DC	Ingangsspanning [V AC]:	220/240
Ingangsfrequentie [Hz]:	0/50/60	Arbeidsfactor / COS Φ :	>0.9
Ingangsspanning [V DC]:	170/280	Piekspanningsbeveiliging Gemeenschappelijk [kV]:	4.000000
Aanloopstroom [A/ μ s]:	5 / 50	C10 1.5 mm ² :	52
C16 2.5 mm ² :	85	B10 1.5 mm ² :	31
B16 2.5 mm ² :	50		

Installatie

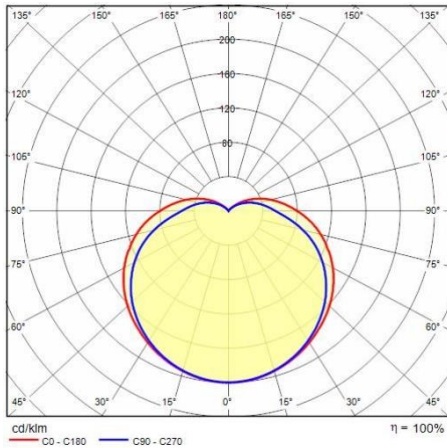
Plaats van toepassing:	Outdoor	Montage type:	Wand en plafondverlichting
Min. Omgevingstemperatuur [°C]:	-20	Max. Omgevingstemperatuur [°C]:	35

Verlichtings functies

MacAdam:	3	Lumenbehoud:	L80B10@60000h
Distributie licht emissie:	Direct		

Om een constante actualisering van haar producten te bevorderen, behoudt PERFORMANCE iN LIGHTING zich het recht voor om zonder voorafgaande kennisgeving, wijzigingen aan te brengen. Daarom is het altijd aan te raden om de laatste versie te lezen die op de website www.performanceinlighting.com is gepubliceerd. Geleverde lumenoutput en stroomverbruik, inclusief verliezen, zijn onderhevig aan een tolerantie van +/-7%. Tenzij anders vermeld, gelden de waarden bij een omgevingstemperatuur van 25°C. De garantievoorwaarden zijn beschikbaar op <https://www.performanceinlighting.com/qr/company/led-warranty>

Fotometrische gegevens



Optionele accessoires

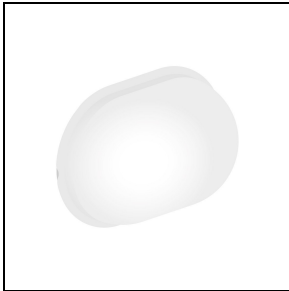
EKO 19



310176
 Antivandalisme-kit roestvrij staal



310177
 Antivandalisme-kit gebruid



310310
 Polycarbonate afscherming tbv EKO 19

Om een constante actualisering van haar producten te bevorderen, behoudt PERFORMANCE in LIGHTING zich het recht voor om zonder voorafgaande kennisgeving, wijzigingen aan te brengen. Daarom is het altijd aan te raden om de laatste versie te lezen die op de website www.performanceinlighting.com is gepubliceerd. Geleverde lumenoutput en stroomverbruik, inclusief verliezen, zijn onderhevig aan een tolerantie van +/-7%. Tenzij anders vermeld, gelden de waarden bij een omgevingstemperatuur van 25°C. De garantievoorwaarden zijn beschikbaar op <https://www.performanceinlighting.com/qr/company/led-warranty>