

27 816 625 Produktversion ab 01.09.2025



- COMPACT RAIN, Durchfluss max. 6,8 l/min (bei 3 Bar)
- Funktion ab: 5 l/min
- mit Antikalk-System
- Eigensicher gegen Rückfließen
- Metallbrauseschlauch 1250 mm mit integriertem Verdreherschutz

Technische Daten:

- Rosette Ø 55 mm
- Brauseabgang 3/8"

Hinweise:

- Dieses Produkt leistet einen Beitrag zur Erfüllung der Vorgaben von nachhaltigen Gebäudezertifizierungen, z.B. LEED®, BREEAM®, DGNB

	Schwarz matt	27 816 625-33 0010
	Chrom	27 816 625-00 0010
	Platin gebürstet	27 816 625-06 0010
	Dark Chrome	27 816 625-19 0010
	Light Gold (PVD)	27 816 625-26 0010
	Light Gold gebürstet (PVD)	27 816 625-27 0010
	Messing gebürstet (23kt Gold)	27 816 625-28 0010
	Gold gebürstet (PVD)	27 816 625-37 0010
	Dark Brass gebürstet (PVD)	27 816 625-39 0010
	Bronze gebürstet (PVD)	27 816 625-42 0010
	Champagne gebürstet (22kt Gold)	27 816 625-46 0010
	Champagne (22kt Gold)	27 816 625-47 0010
	Chrom gebürstet	27 816 625-93 0010
	Dark Platin gebürstet	27 816 625-99 0010

Empfohlenes Zubehör



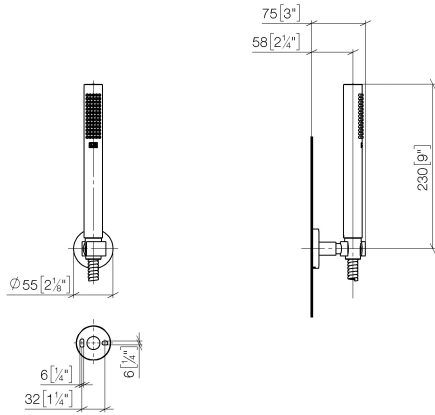
Wandanschlussbogen - Schwarz matt 28 450 625-33

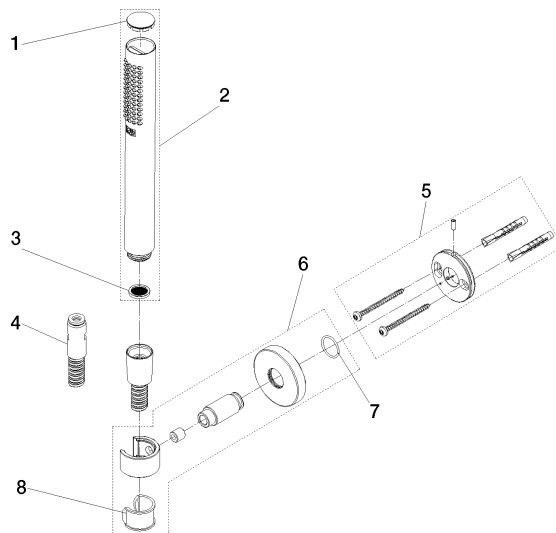
Empfohlenes Zubehör



Wandanschlussbogen - Schwarz matt 28 450 625-33

mm [inches]





Ersatzteilstückliste

Nr.	Artikelnummer	Benennung	Verbaumenge	Lieferzeit
7	90 14 10 032 00 90	O-Ring 18,1 x 1,6 mm -	1,00	2
4	90 30 02 072 00-33	Metall-Brauseschlauch 1/2" x 3/8" x 1250 mm - Schwarz matt	1,00	30
6	90 28 05 062 50-33	Brausehalter auf Rosette rund inkl. Befestigungssatz - Schwarz matt	1,00	30
1	09 21 02 170-33	Kappe für Spülbrause Ø 26,6 x 5 mm - Schwarz matt	1,00	2
3	09 23 01 039 90	Siebichtung Ø 19 x 5,5 mm -	1,00	2
8	90 18 40 035 00 90	Hülse -	1,00	2
5	90 30 30 516 00 90	Befestigungssatz -	1,00	2
2	90 12 11 140 41-33	Stabhandbrause 6,8 l/min - Schwarz matt	1,00	30